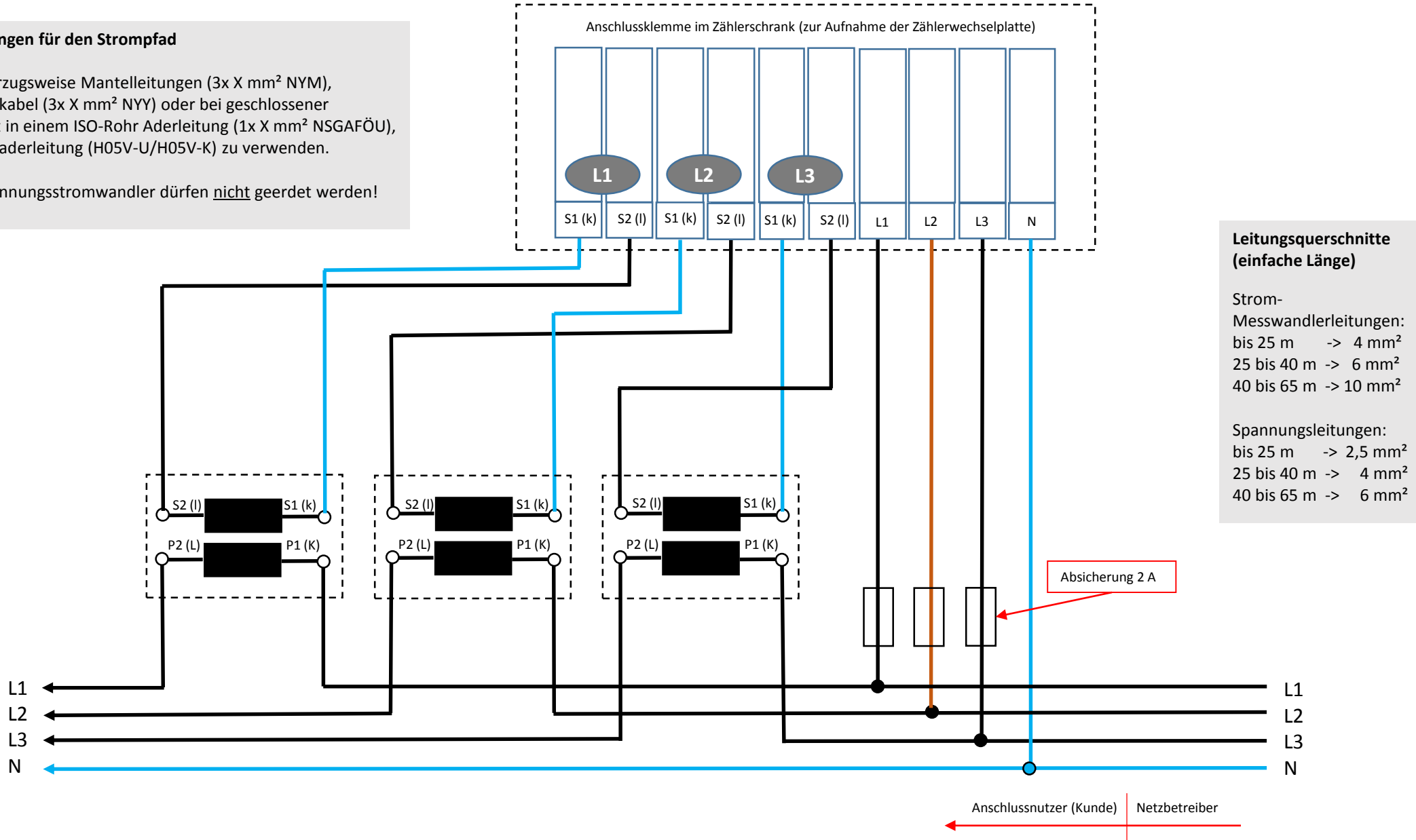


# Niederspannungs-Wandlermessung

## Messleitungen für den Stromfad

Es sind vorzugsweise Mantelleitungen (3x X mm<sup>2</sup> NYM), Kunststoffkabel (3x X mm<sup>2</sup> NYY) oder bei geschlossener Verlegeart in einem ISO-Rohr Aderleitung (1x X mm<sup>2</sup> NSGAFÖU), Kunststoffaderleitung (H05V-U/H05V-K) zu verwenden.

Niederspannungsstromwandler dürfen nicht geerdet werden!



## Leitungsquerschnitte (einfache Länge)

Strom-Messwandlerleitungen:  
 bis 25 m -> 4 mm<sup>2</sup>  
 25 bis 40 m -> 6 mm<sup>2</sup>  
 40 bis 65 m -> 10 mm<sup>2</sup>

Spannungsleitungen:  
 bis 25 m -> 2,5 mm<sup>2</sup>  
 25 bis 40 m -> 4 mm<sup>2</sup>  
 40 bis 65 m -> 6 mm<sup>2</sup>